

FIG. 1

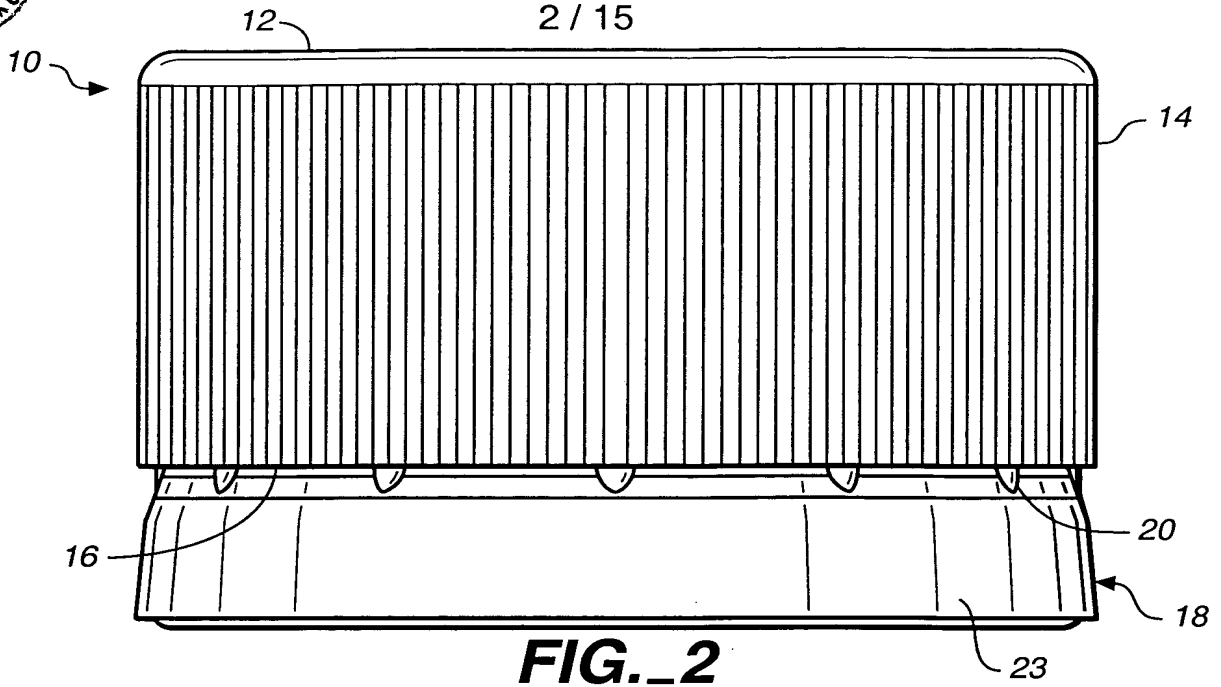


FIG. 2

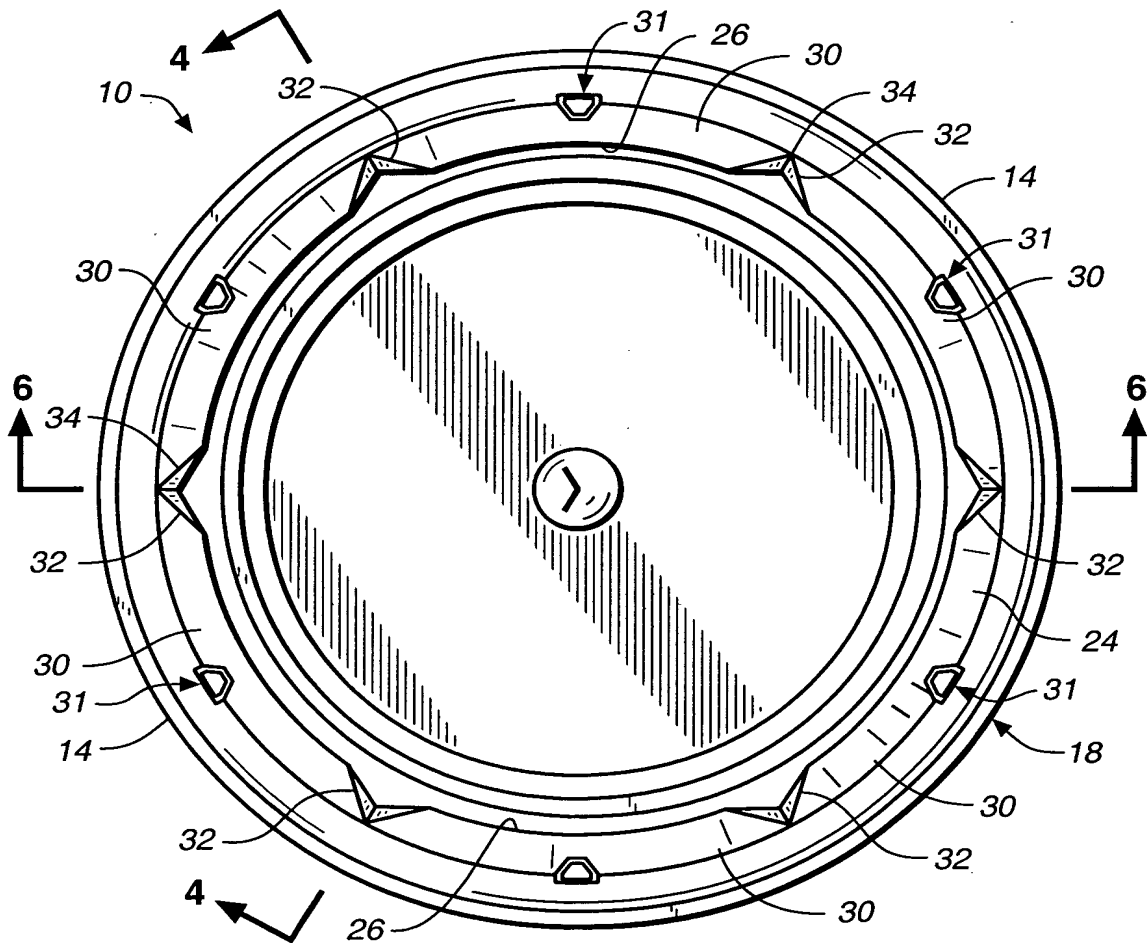


FIG. 3



3 / 15

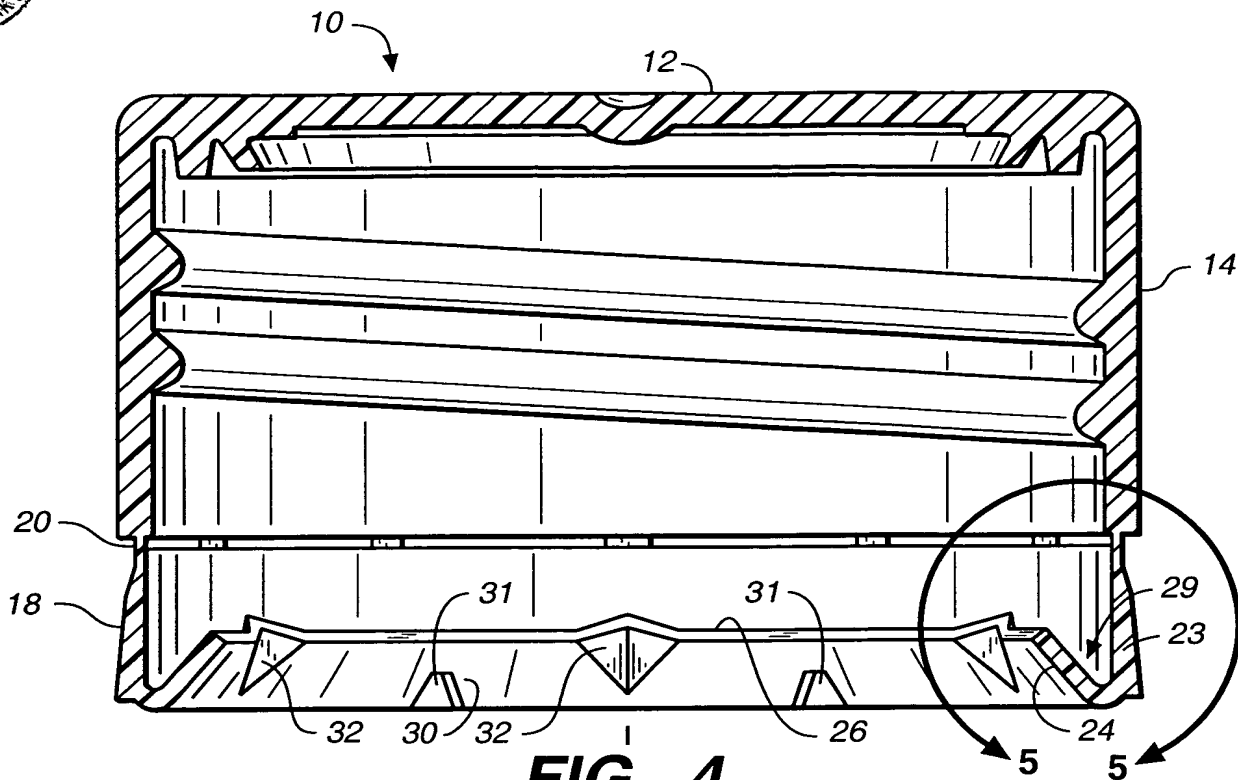


FIG. 4

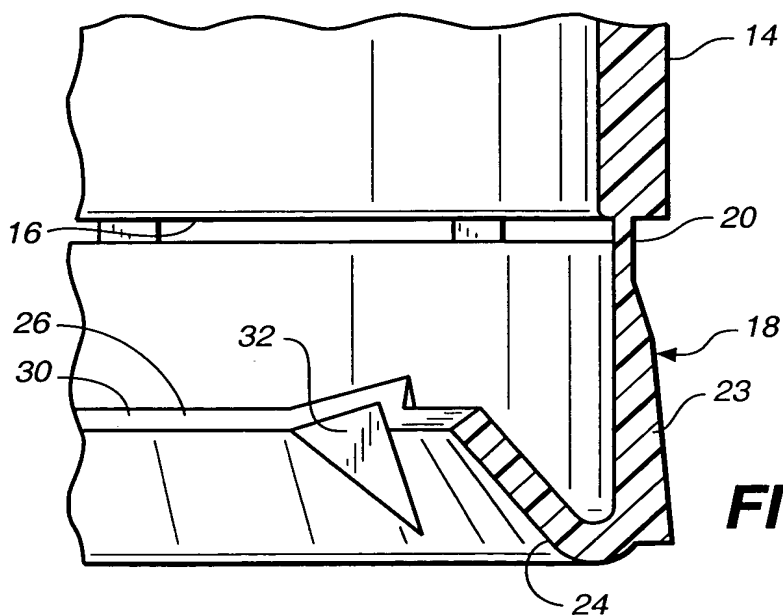


FIG. 5



4 / 15

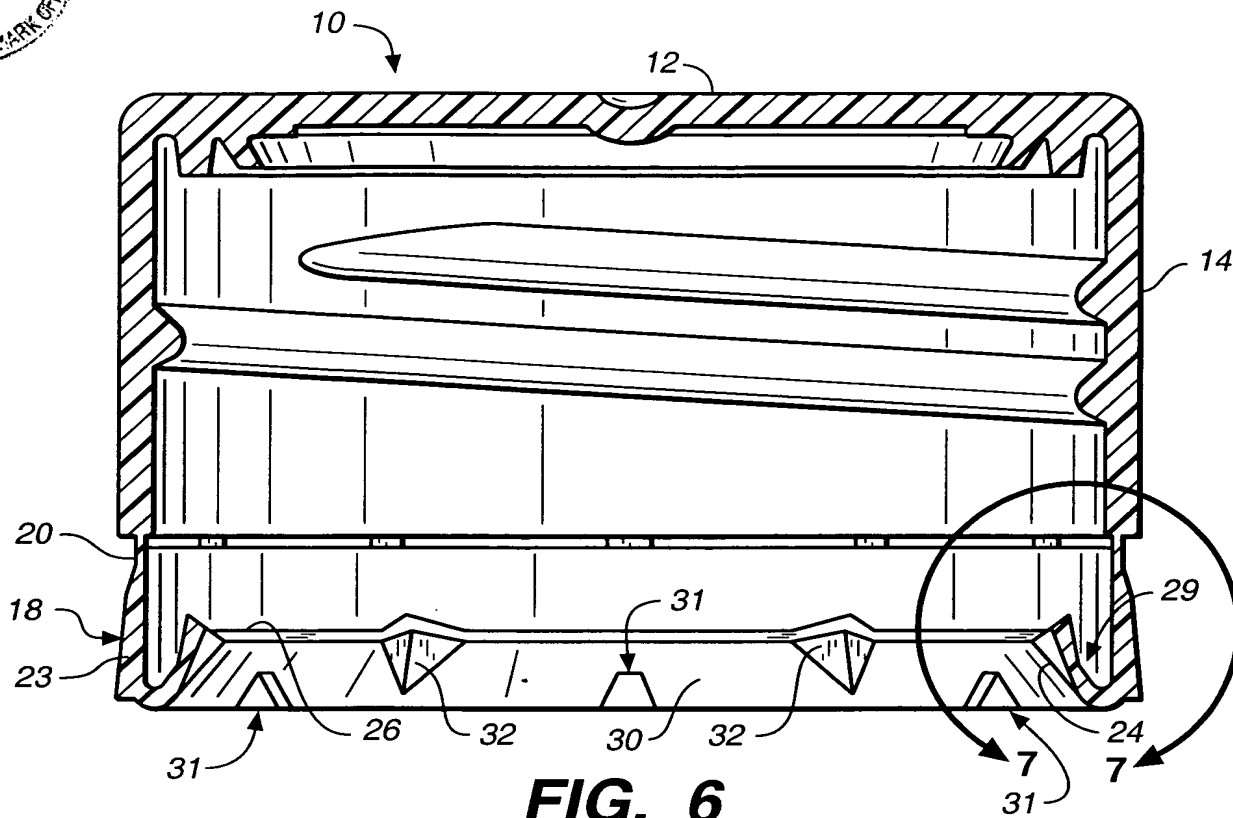


FIG. 6

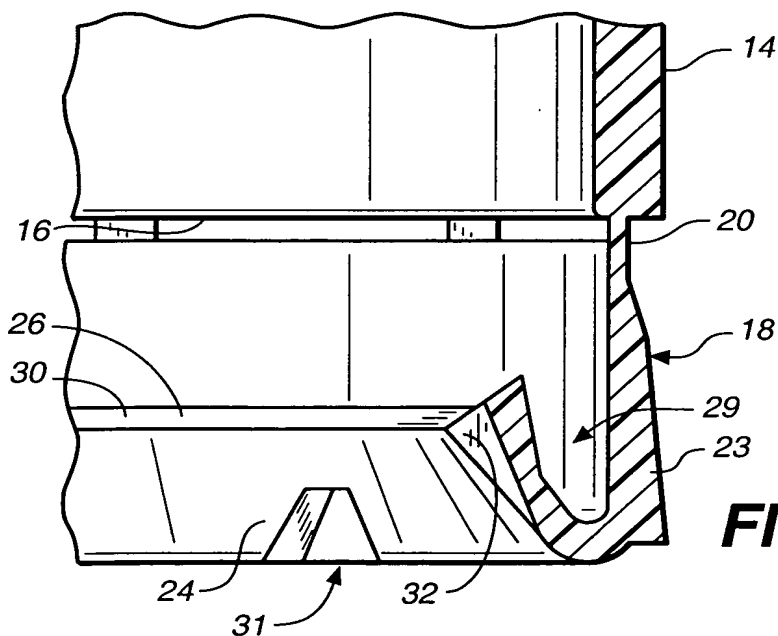


FIG. 7

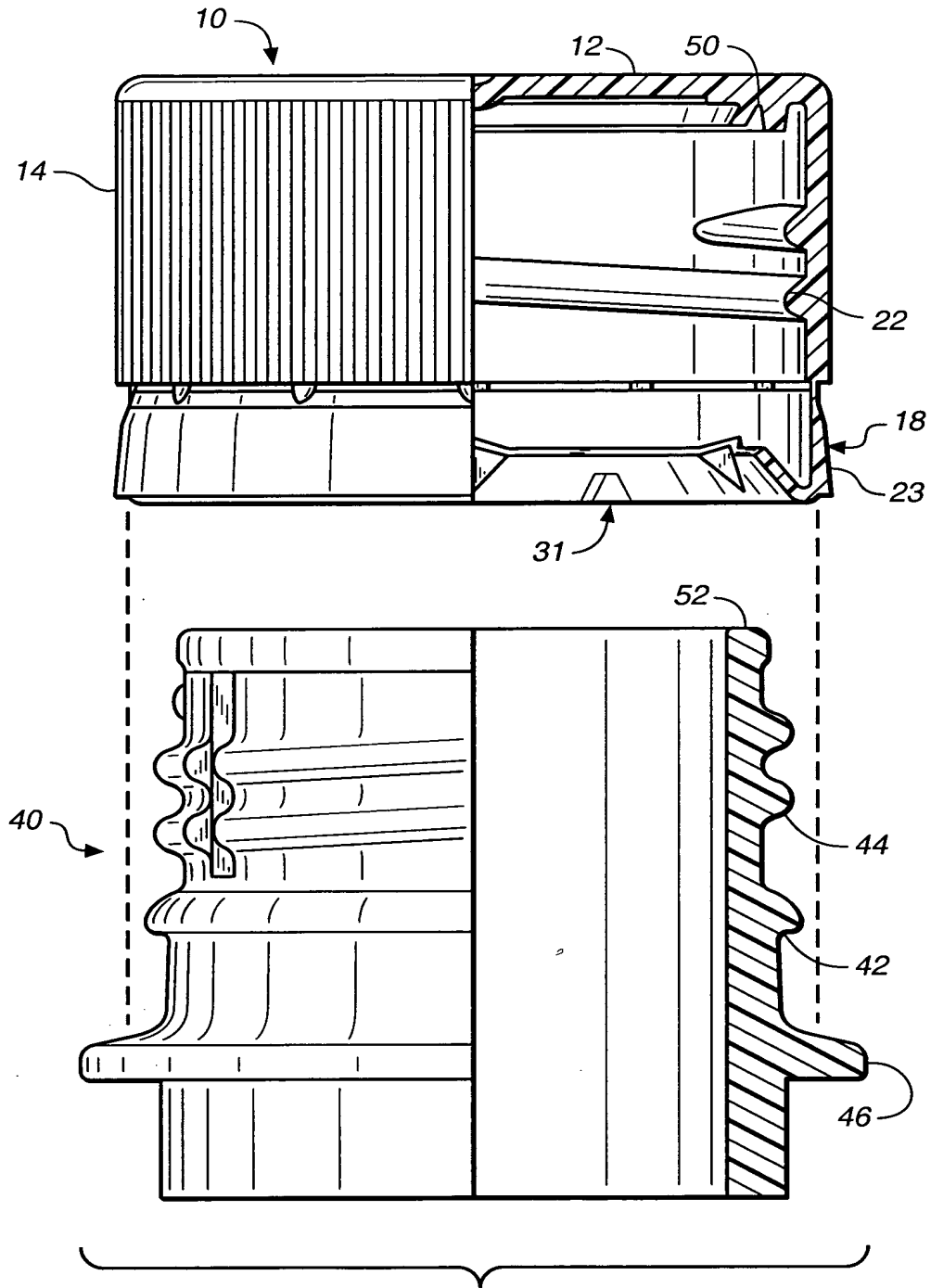


FIG._8

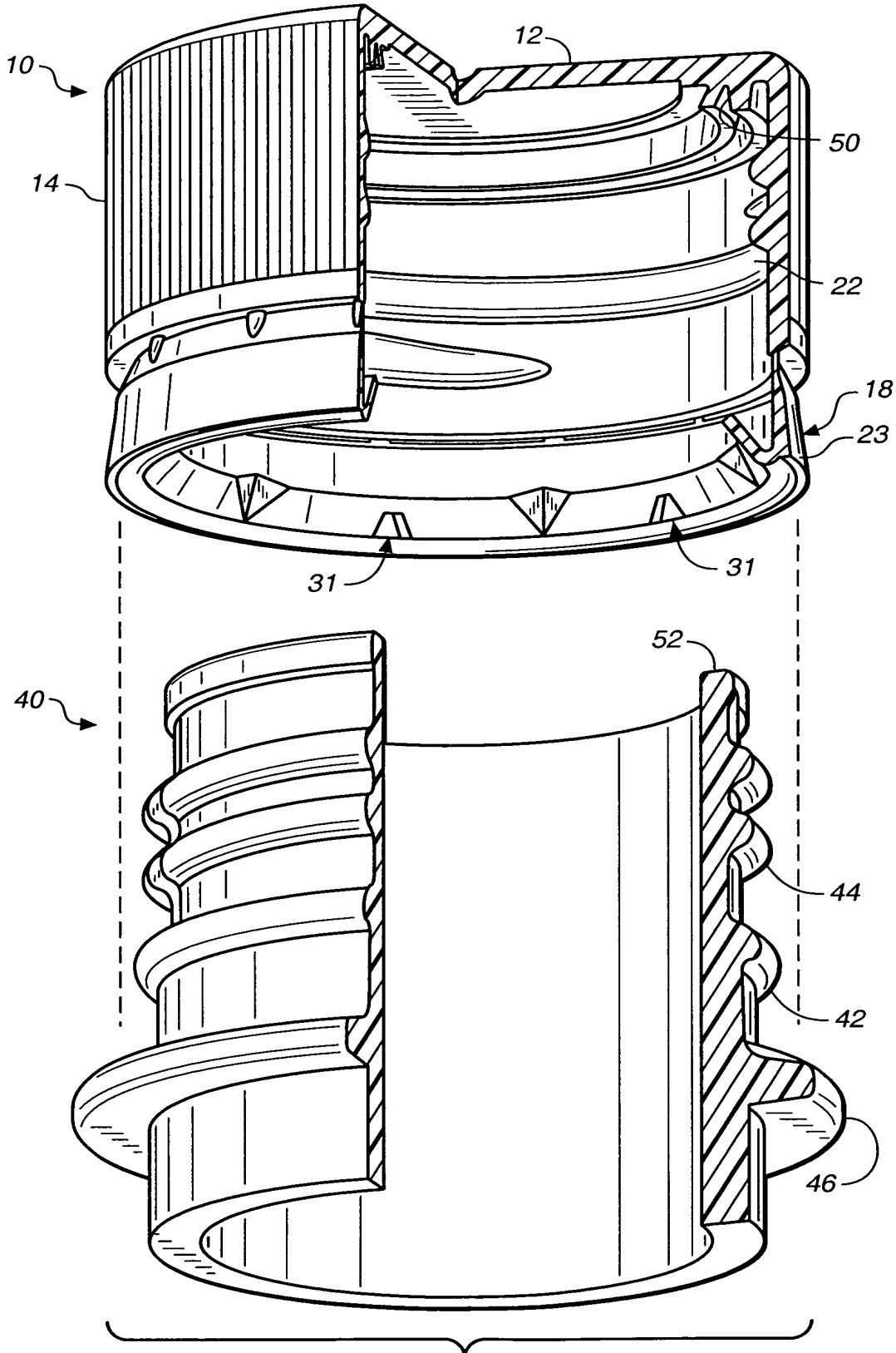


FIG. 9



7 / 15

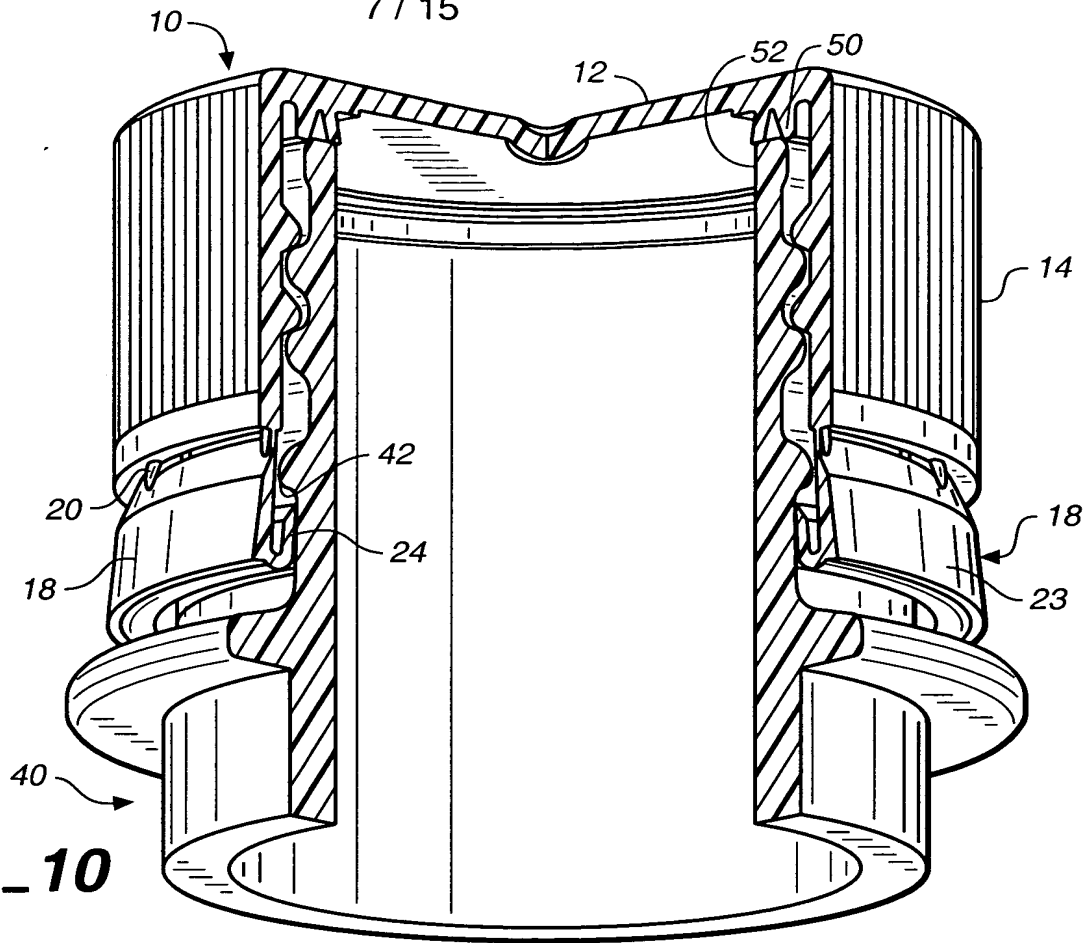


FIG. 10

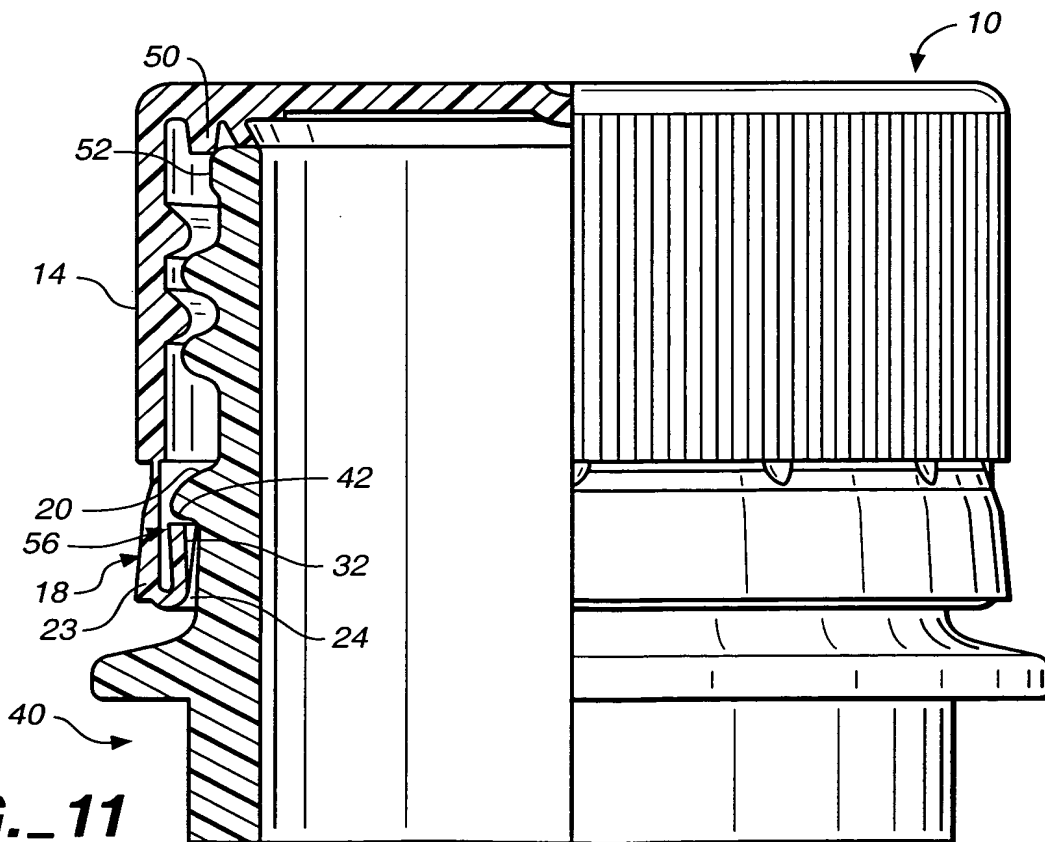


FIG. 11

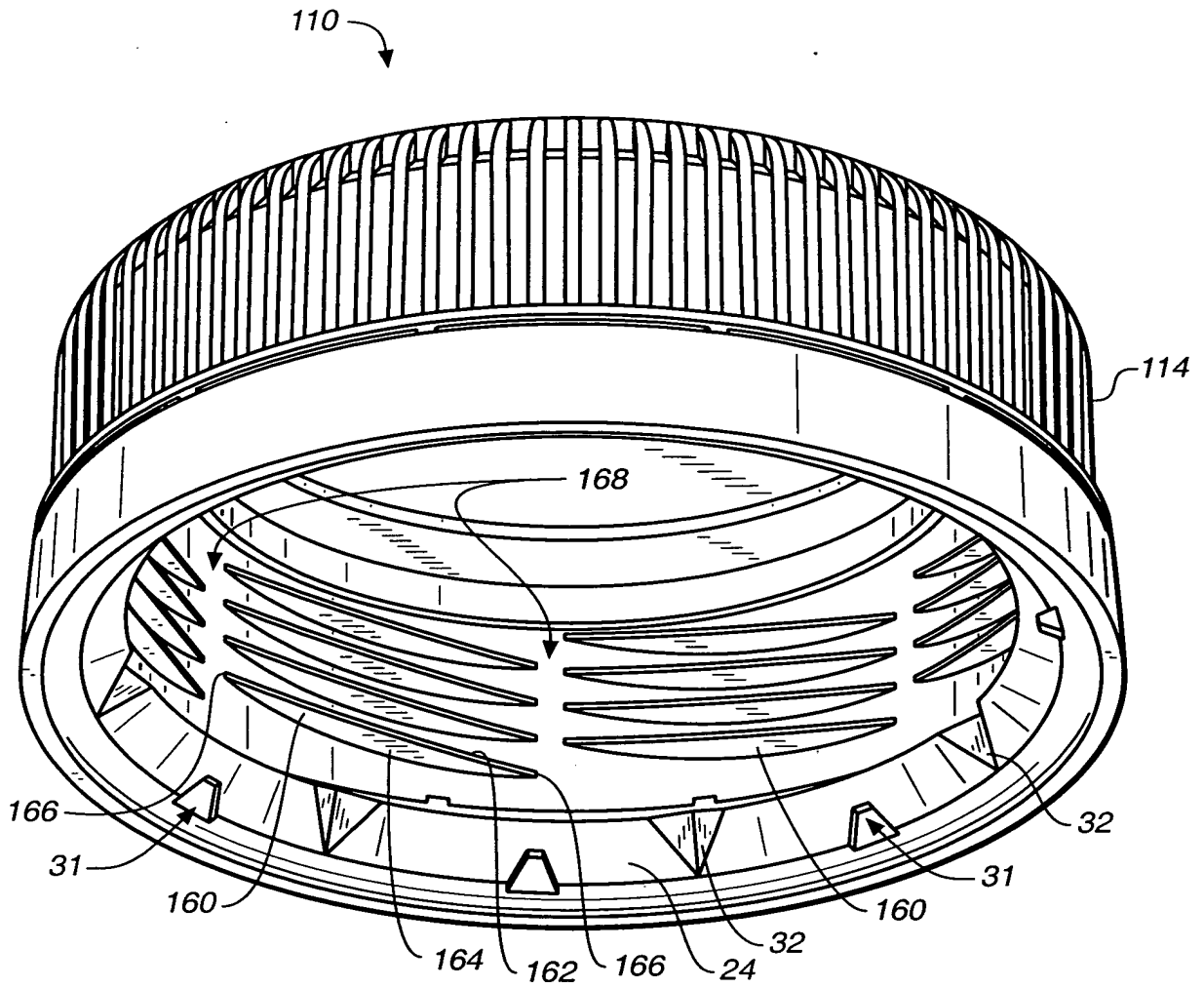


FIG. 12

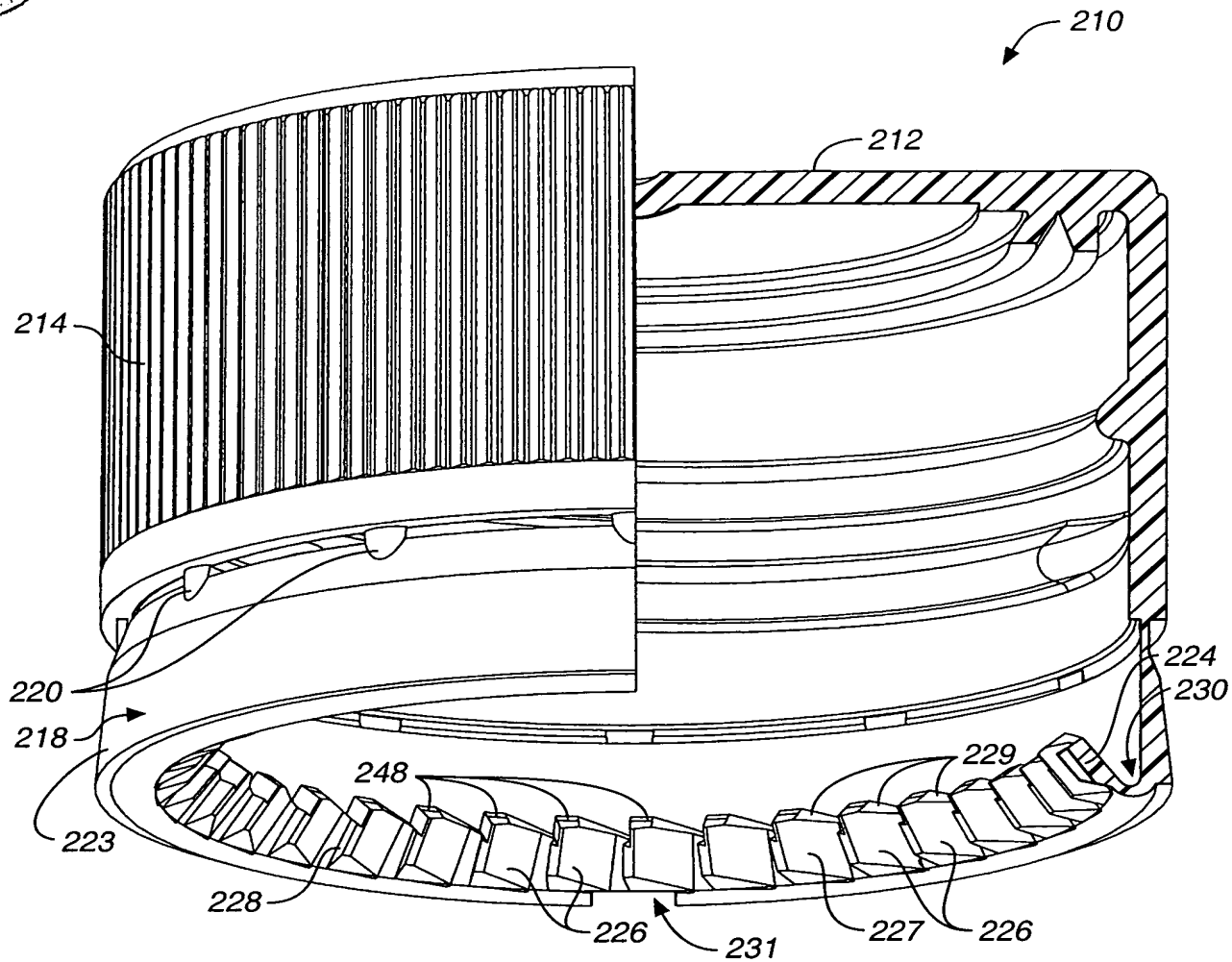


FIG. 13

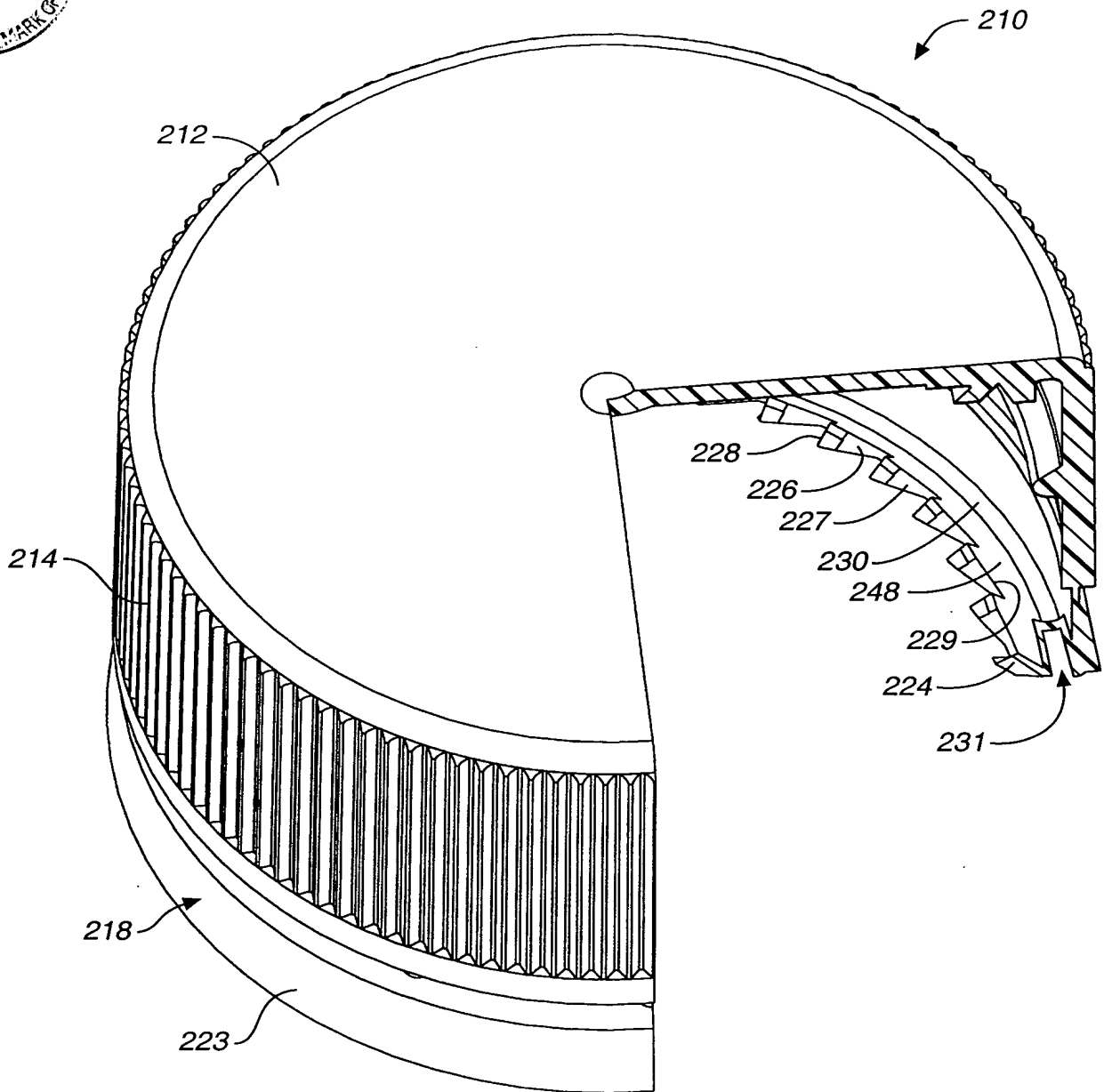


FIG. 14

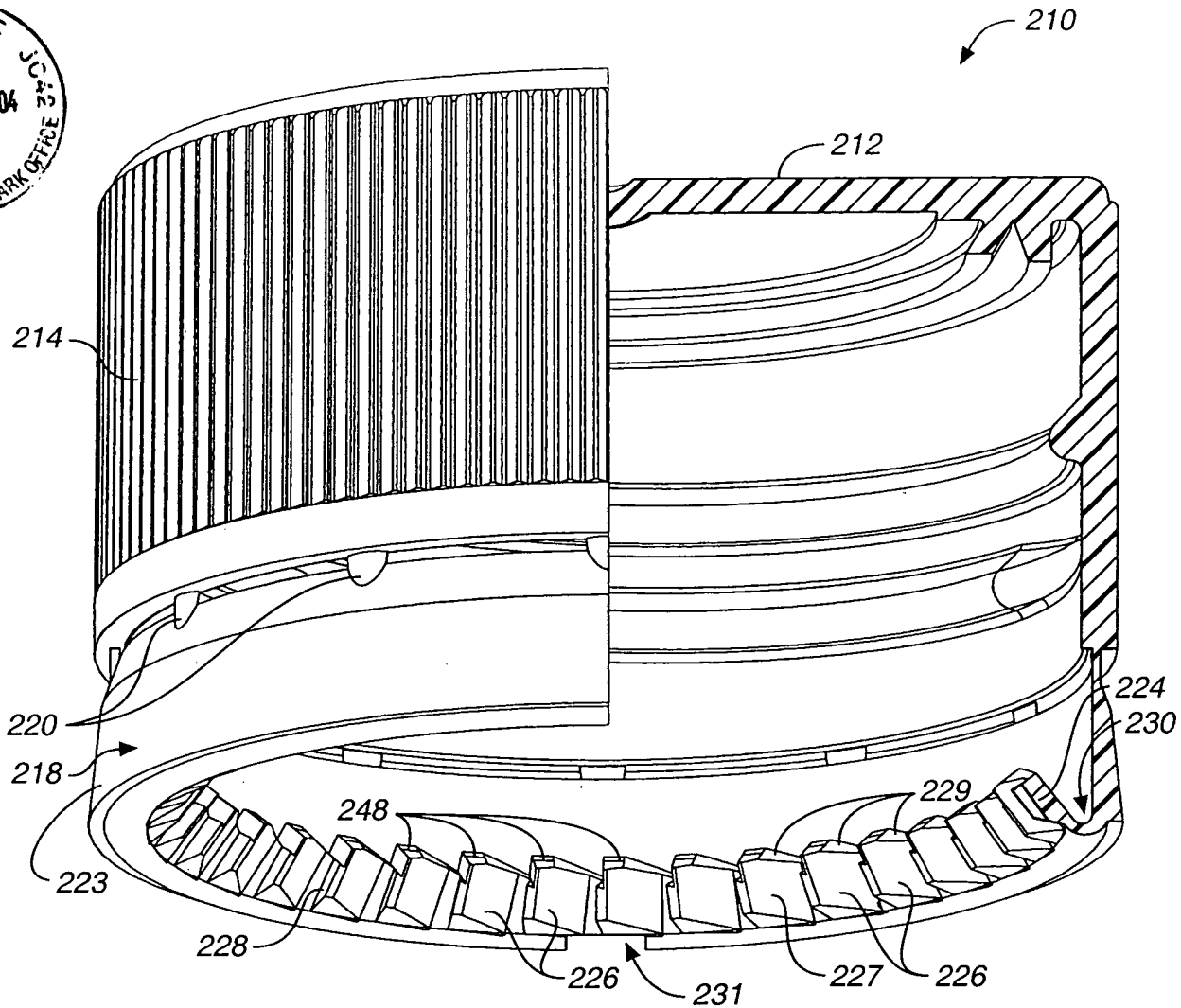


FIG. 13

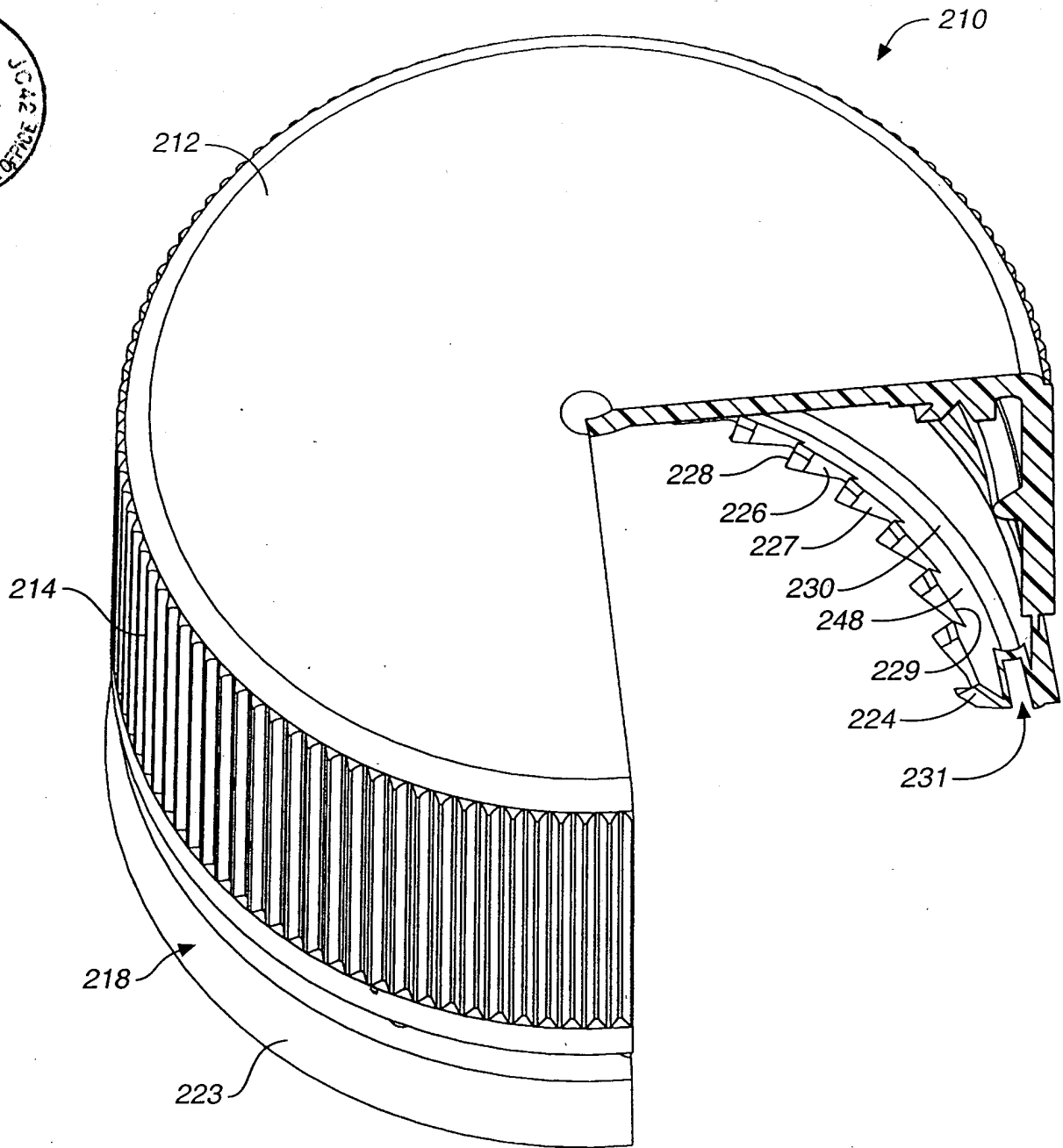


FIG. 14

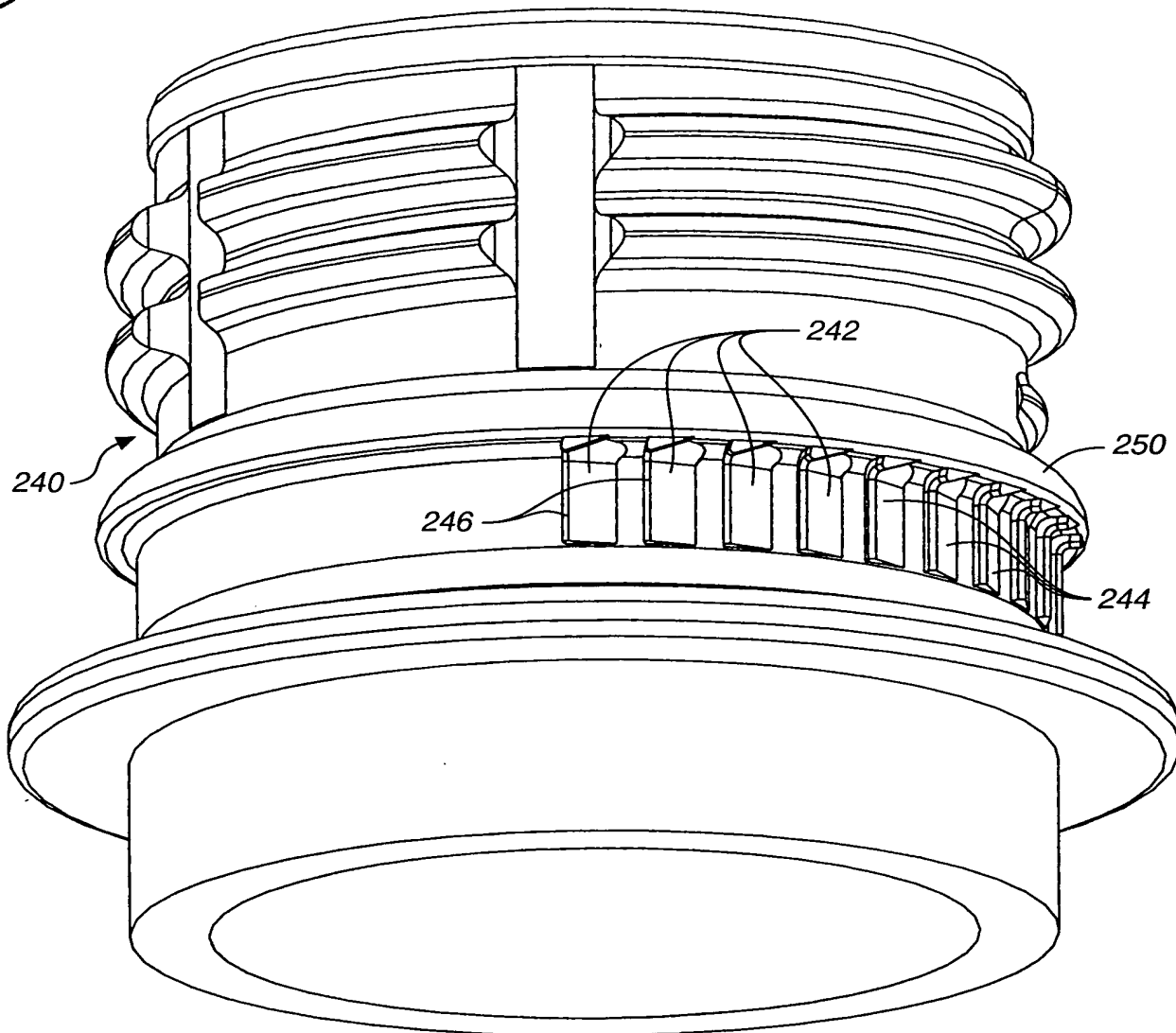


FIG. 15

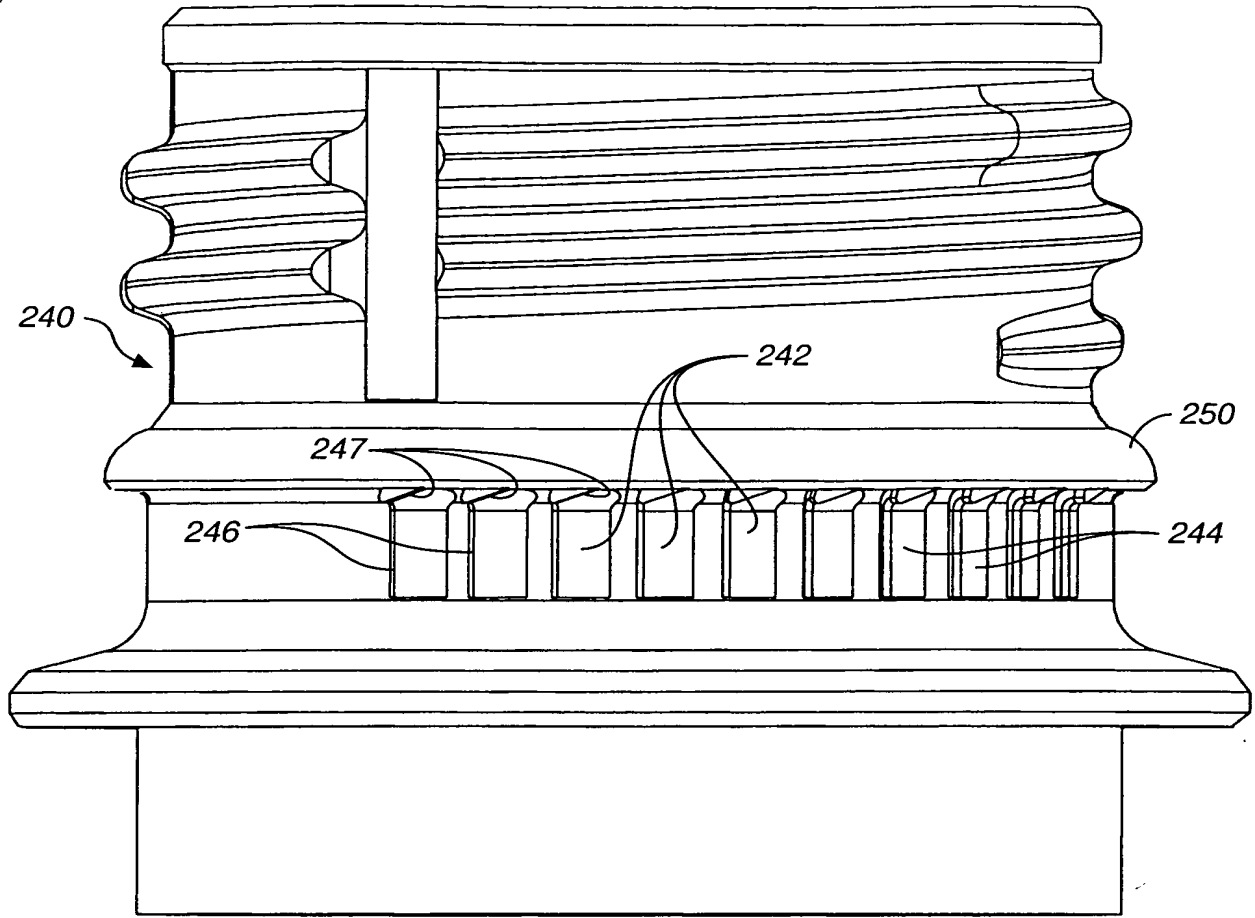


FIG. 16

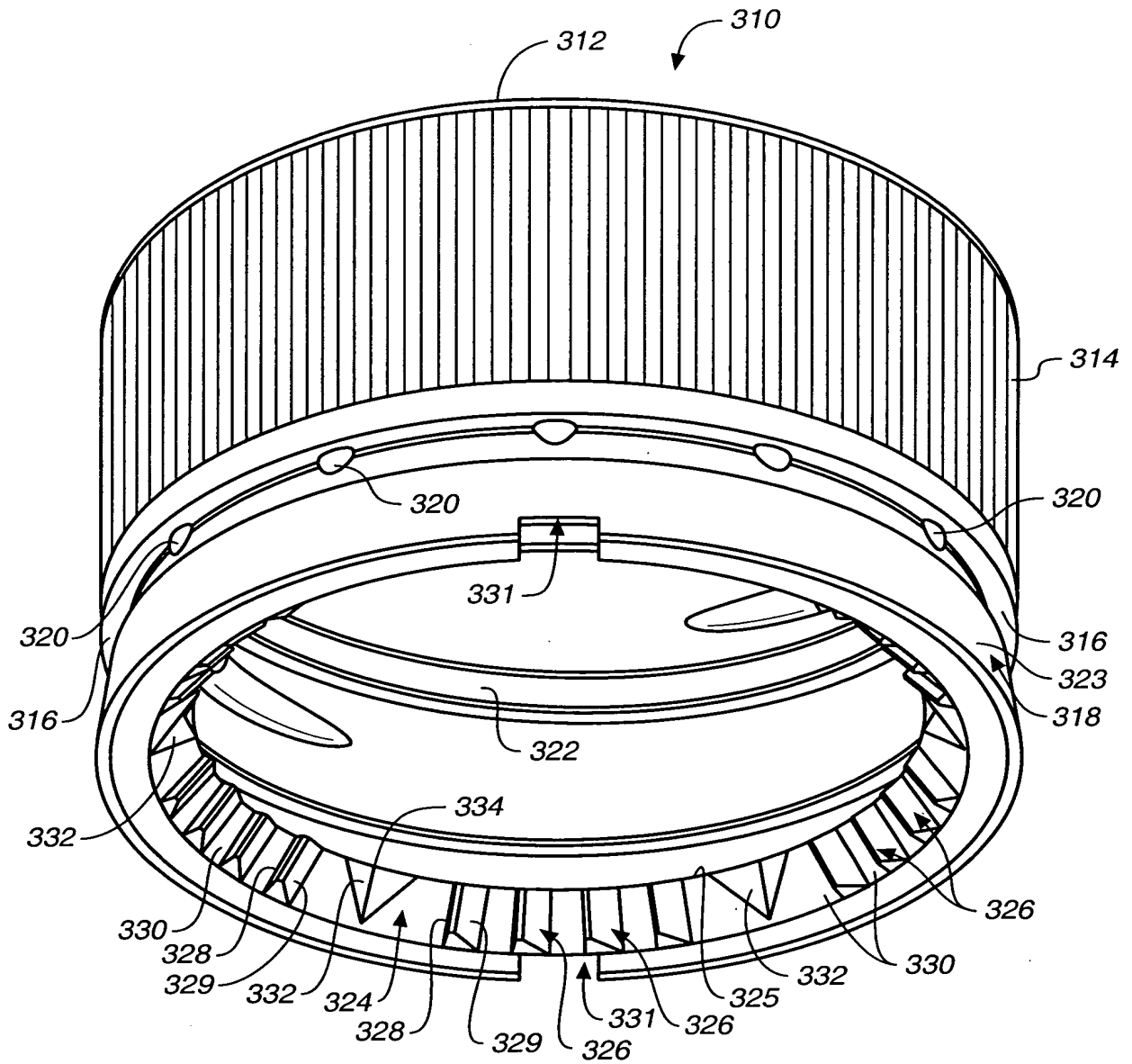


FIG. 17

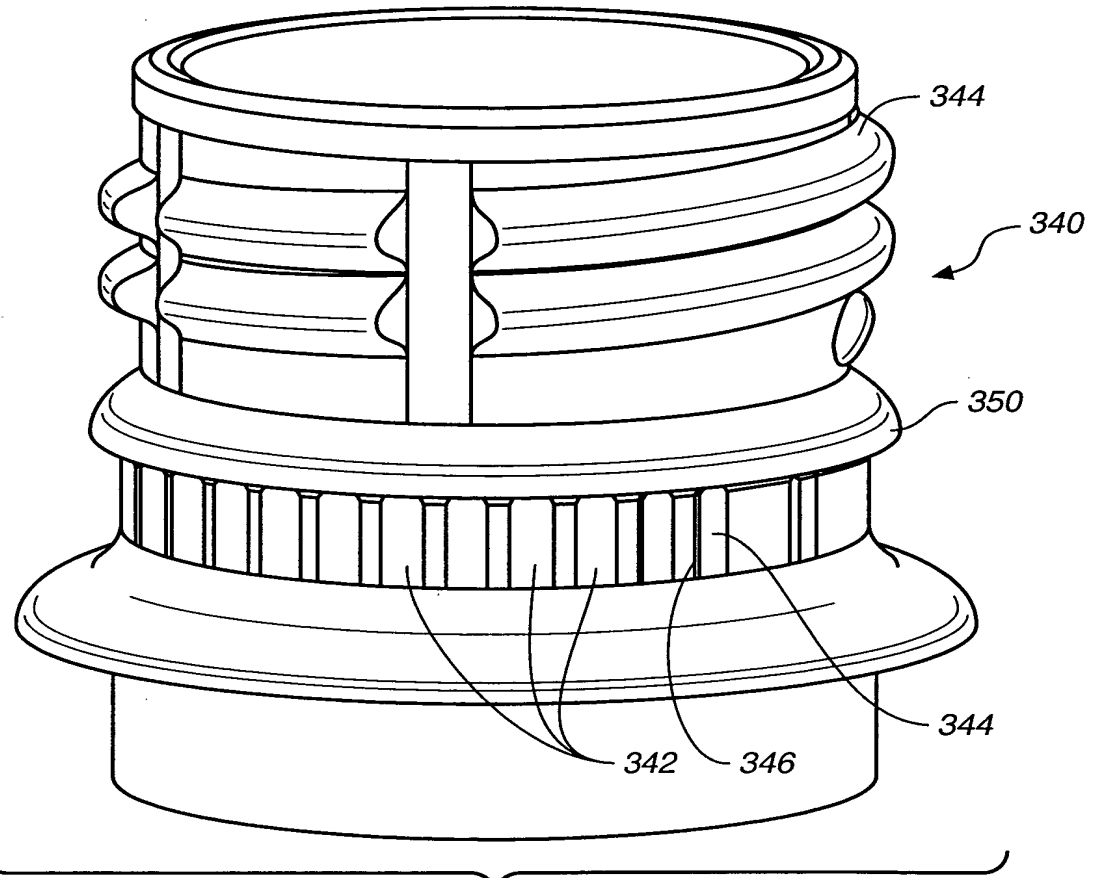
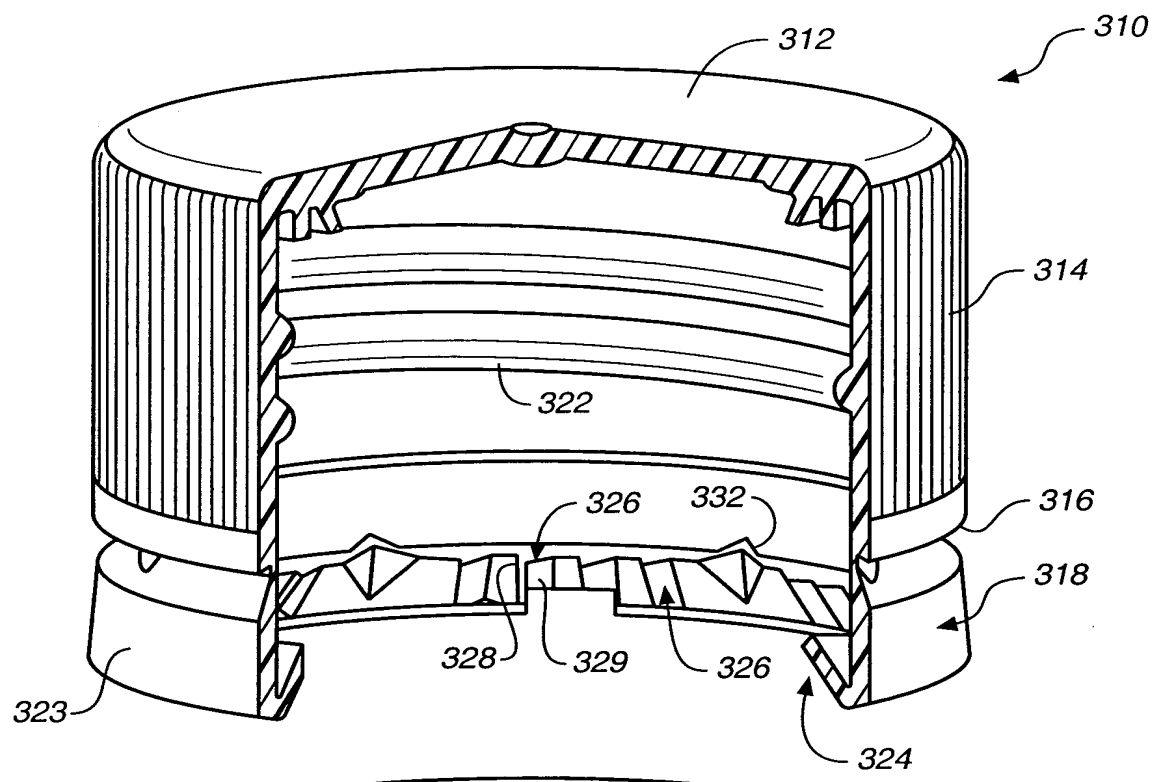


FIG. 18

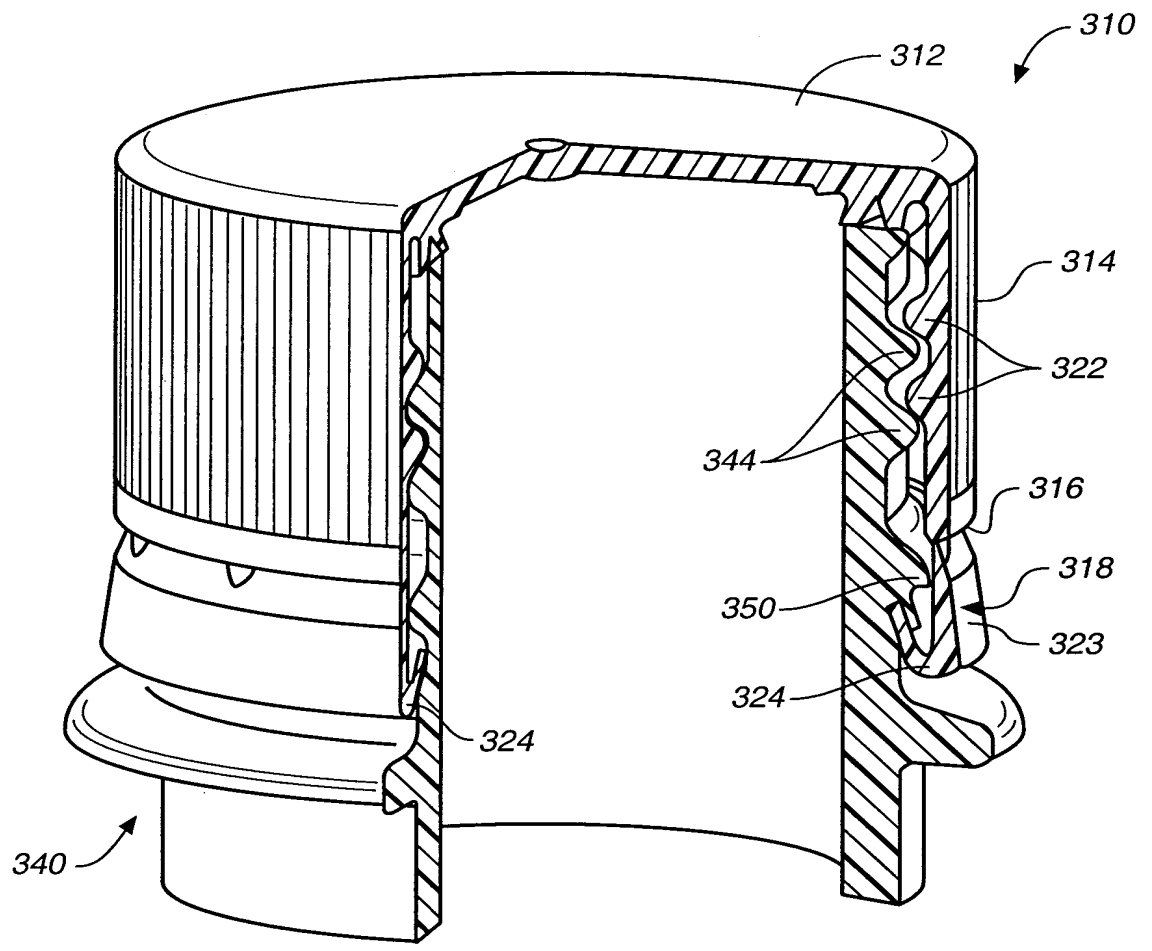


FIG. 19